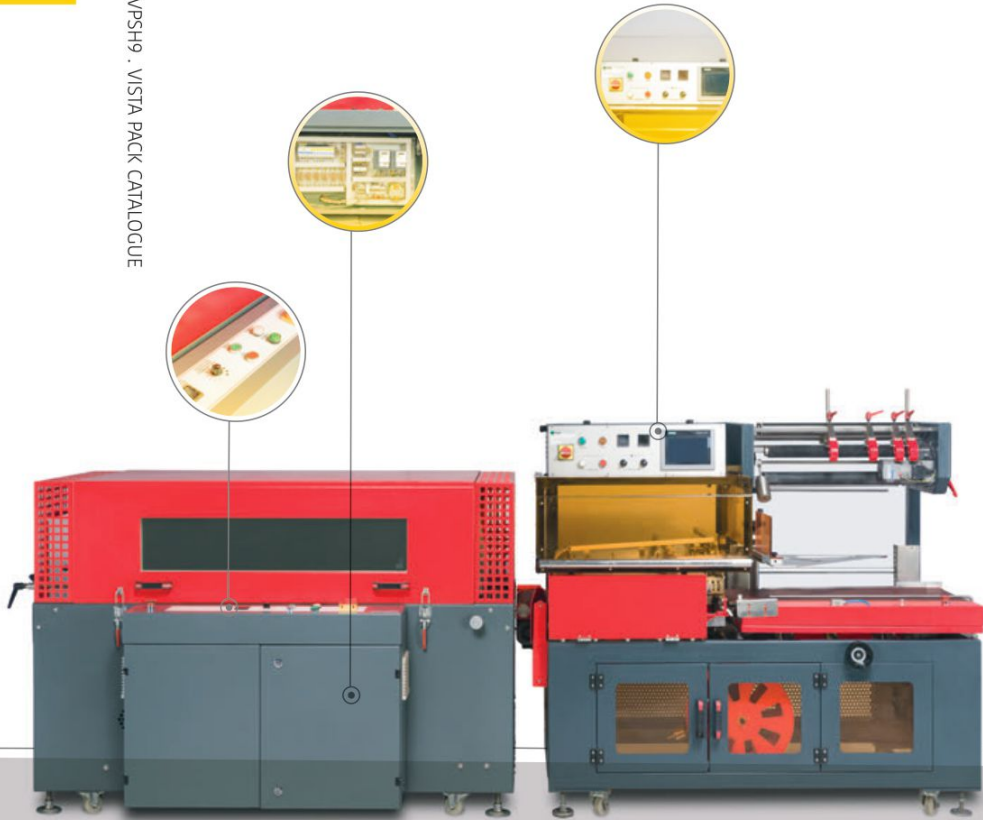




VISTA
PACK
PACKAGING MACHINERY





VPSH9

AUTOMATIC POF SHRINK WRAPPER -LBAR SEALER MACHINE & SHRINK TUNNEL



CLIENTS



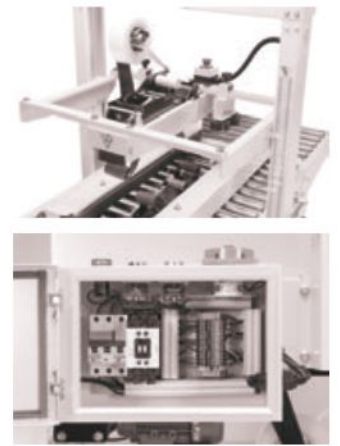
درباره ما

معضلات مشتریان در زمینه تکمیل فرآیند بسته بندی را ممکن ساخته است. این شرکت با نصب بیش از ۲۰۰۰ دستگاه در صنایع مختلف از قبیل تجهیزات پزشکی، غذایی، آرایشی و بهداشتی، صنعت خودرو و لوازم یدکی و صنایع الکترونیک و صوت و تصویری به همکاری مطمئن برای تولید کنندگان و سازندگان همه صنایع مذکور تبدیل شده است. همچنین این شرکت موفق به صادرات محصولات خود به کشورهای همسایه و خاورمیانه شده است و در آینده ای نزدیک چشم انداز صادرات به کشورهای اروپایی و آسیای میانه را ترسیم نموده است.

شرکت ویستا تجارت بیستون با بهره گیری از تجربه بیش از چهارده سال واردات دستگاههای مختلف بسته بندی و با هدف بومی سازی این دستگاهها شروع به فعالیت نموده و با اتکا به نیروهای متخصص داخلی از مرحله طراحی تا ساخت و مونتاژ را در کارخانه خود به اجرا رسانده است. هدف این شرکت از بومی سازی، کاهش زمان تحویل، کاهش هزینه های ارزی مشتریان، کمک به افزایش سرعت تولید، کاهش خطای انسانی و ضایعات ملزومات بسته بندی، افزایش طول عمر دستگاهها و در نهایت دسترسی آسان مشتریان به خدمات پس از فروش و توسعه بازار مشتریان عزیز می باشد.

تمامی مراحل طراحی، ساخت، مونتاژ و کنترل کیفی قطعات در کارخانه ویستا تجارت بیستون انجام می گردد که این امر کمک به ارائه خدمات بهینه و کاهش

دستگاه چسب زن کارتن نیمه اتوماتیک راه حلی مقرون به صرفه برای خطوط بسته بندی با ابعاد مختلف کارتن می باشد. با توجه به دو نوار کشنده جانبی با موتورهای قوی، حتی با در نظر گرفتن لود بیشتر و کارتن خالی، چسب زنی تضمین می شود. ساختار محکم و اجزا الکتریکی و مکانیکی بسیار با کیفیت، امکان استفاده ۲۴ ساعته از دستگاه را مهیا می نماید. قابلیت جابجایی سریع هد، دسترسی آسان به موتورها، مدیریت و کنترل آسان کابلها، کنترل و تعمیر نگهداری آسان ماشین را تضمین می نماید. دستگاه دارای نوار نقاله ورودی و خروجی می باشد.



ابعاد ماشین / MACHINE DIMENSIONS

/ Dimensioni macchina
/ Machinemessungen
/ Dimensions de la machine
/ Dimensiones de maquina

VP9

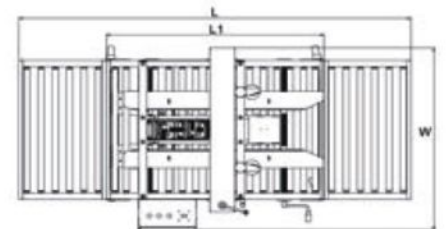
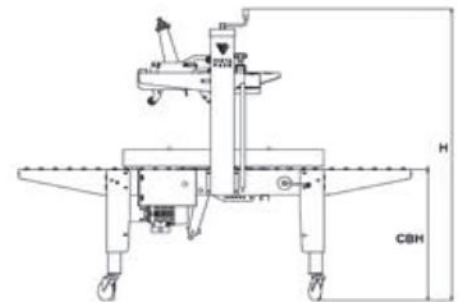
	MIN	MAX
L1	1100 mm	—
L	1980 mm	—
W	995	—
H	1525 mm	—
CBH	650 mm	850 mm

ابعاد کارتن / BOX DIMENSIONS

/ Dimensioni delle scatole
/ Kartonambmessungen
/ Dimensions des boites
/ Dimensiones de cajas

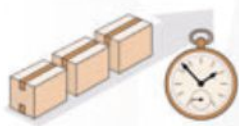
VP9

	K11R std. / K12R on demand	
	MIN	MAX
l	150	∞
w*	120 mm	500
h	100	500



سرعت چسب زنی کارتن / PRODUCTION CAPACITY

/ Dimensioni delle scatole
/ Kartonambmessungen
/ Dimensions des boites
/ Dimensiones de cajas



VP9	Bph
Max pcs.*	1800 bph

ولتاژ معرفی / STANDARD VOLTAGE

/ Dimensioni delle scatole
/ Kartonambmessungen
/ Dimensions des boites
/ Dimensiones de cajas



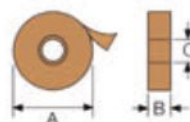
VP9

220 V - 50 Hz - 1p or 3p	
Amps	1.6 A
Power kW	360 W



چسب معرفی / TAPING UNITS

/ Dimensioni delle scatole
/ Kartonambmessungen
/ Dimensions des boites
/ Dimensiones de cajas



VP9

	mm
A	410
B	50 / 75
C	76



WEIGHT OF MACHINE
205 KG

متعلقات / Optionals
نوار نقاله آکاردئونی رولیک /



4

VP9 . VISTA PACK CATALOGUE



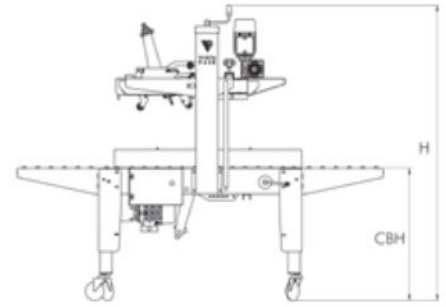
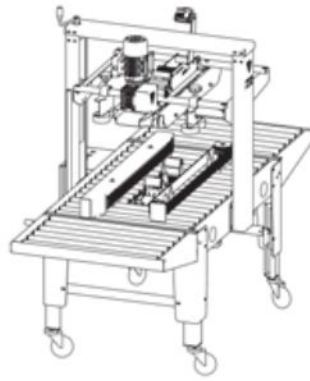
VP9 

SEMI AUTOMATIC CARTON SEALER - 2 MOTOR DRIVE - SIDE BELT LOADING

CE



دستگاه چسب زن کارتزن نیمه اتوماتیک راه حلی مقرون به صرفه برای خطوط بسته بندی با ابعاد مختلف کارتزن می باشد. با توجه به دو نوار کشنده جانبی با موتورهای قوی، حتی با در نظر گرفتن لود بیشتر و کارتزن خالی، چسب زنی تضمین می شود. ساختار محکم و اجزا الکتریکی و مکانیکی بسیار با کیفیت، امکان استفاده ۲۴ ساعته از دستگاه را مهیا می نماید. قابلیت جابجایی سریع هد، دسترسی آسان به موتورها، مدیریت و کنترل آسان کابلها، کنترل و تعمیر نگهداری آسان ماشین را تضمین می نماید. دستگاه دارای نوار نقاله ورودی و خروجی می باشد.

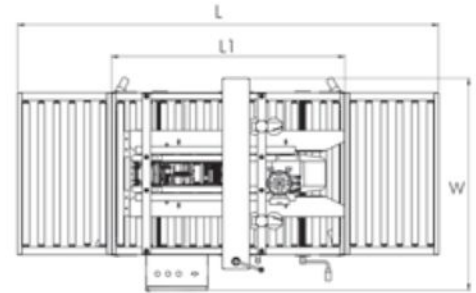


ابعاد ماشین / MACHINE DIMENSIONS

/ Dimensioni macchina
/ Machinemessungen
/ Dimensions de la machine
/ Dimensiones de ma`quina

SR20

	MIN	MAX
L (WITH TABLES)	1976 mm	—
L1 (WITHOUT TABLES)	1096 mm	—
W	995	—
H	1500 mm	1700 mm
CBH	650 mm	850 mm

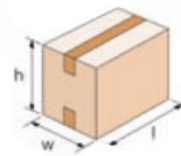


ابعاد کارتزن / BOX DIMENSIONS

/ Dimensioni delle scatole
/ Kartonambmessungen
/ Dimensions des boites
/ Dimensiones de cajas

VP18

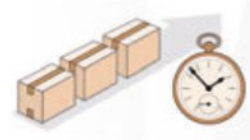
	K11R std. / K12R on demand	
	MIN	MAX
l	150	∞
w*	120 mm	500
h	120	500



سرعت چسب زنی کارتزن / PRODUCTION CAPACITY

/ Dimensioni delle scatole
/ Kartonambmessungen
/ Dimensions des boites
/ Dimensiones de cajas

VP18	Bph
Max pcs.*	2000 bph



ولتاژ مصرفی / STANDARD VOLTAGE

/ Dimensioni delle scatole
/ Kartonambmessungen
/ Dimensions des boites
/ Dimensiones de cajas

VP18

220 V - 50 Hz - 1p or 3p	
Amps	2.4 A
Power kW	540 W

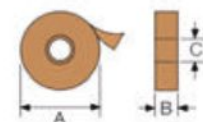


چسب مصرفی / TAPING UNITS

/ Dimensioni delle scatole
/ Kartonambmessungen
/ Dimensions des boites
/ Dimensiones de cajas

VP18

	mm
A	410
B	50 / 75
C	76



WEIGHT OF MACHINE
230 KG

متعلقات / Optionals
نوار نقاله آکاردئونی رولیک /



شرح: این دستگاه با بدنه بسیار قوی با استفاده از یک تک ستون استیل 304 و ادوات منحصر به فردش با افزایش سرعت تنظیم ارتفاع تا 54 برابر سریع تر از دستگاههای موجود بسیار کارا در کاربرد هایی است احتیاج به تنظیم ابعاد کارتزن می باشد استفاده از دو هد چسب بسیار حرفه ای بسیار زیبا / جابجایی هر بالا با کمترین نیرو

6

VP18 . VISTA PACK CATALOGUE



VP18

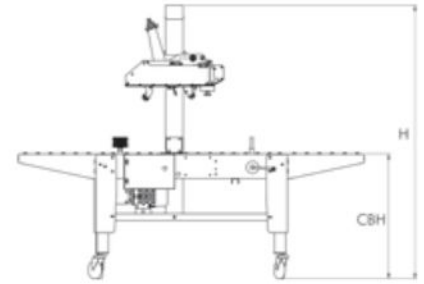


SEMI CARTON SEALING MACHINE 3 MOTOR DRIVE - SIDE BELT LOADING

CE



شرح : این دستگاه با بدنه بسیار قوی با استفاده از یک تک ستون استیل 304 و ادوات منحصر به فردش با افزایش سرعت تنظیم ارتفاع تا 54 برابر سریع تر از دستگاههای موجود بسیار کارا در کاربرد هایی است احتیاج به تنظیم ابعاد کارتن میباشد - استفاده از دو هد چسب بسیار حرفه ای - بسیار زیبا - جابجایی هر بالا با کمترین نیرو

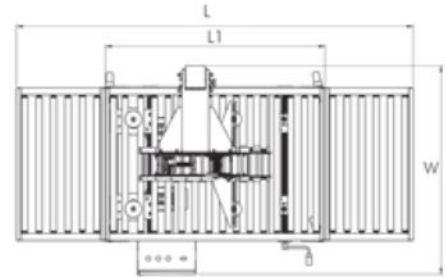


ابعاد ماشین / MACHINE DIMENSIONS

/ Dimensioni macchina
/ Machinemessungen
/ Dimensions de la machine
/ Dimensiones de maquina

VP27

	MIN	MAX
L (WITH TABLES)	1976 mm	—
L1 (WITHOUT TABLES)	1096 mm	—
W	1035	—
H	1500 mm	1700 mm
CBH	650 mm	850 mm



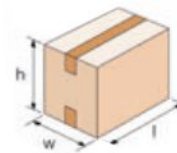
ابعاد کارتن / BOX DIMENSIONS

/ Dimensioni delle scatole
/ Kartonambmessungen
/ Dimensions des boites
/ Dimensiones de cajas

VP27

	K11R std. / K12R on demand	
	MIN	MAX
l	150	∞
w*	120 mm	500
h*	120	500

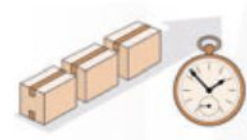
w*: قابل سفارش در عرض های بیشتر کارتن
h*: قابل سفارش جهت ارتفاع کارتن های بلند تر



سرعت چسب زنی کارتن / PRODUCTION CAPACITY

/ Dimensioni delle scatole
/ Kartonambmessungen
/ Dimensions des boites
/ Dimensiones de cajas

VP27	Bph
Max pcs.*	2000 bph



ولتاژ مصرفی / STANDARD VOLTAGE

/ Dimensioni delle scatole
/ Kartonambmessungen
/ Dimensions des boites
/ Dimensiones de cajas

VP27

220 V - 50 Hz - 1p or 3p	
Amps	1.6 A
Power kW	360 W



چسب مصرفی / TAPING UNITS

/ Dimensioni delle scatole
/ Kartonambmessungen
/ Dimensions des boites
/ Dimensiones de cajas

VP27

	mm
A	410
B	50 / 75
C	76



WEIGHT OF MACHINE
194 KG

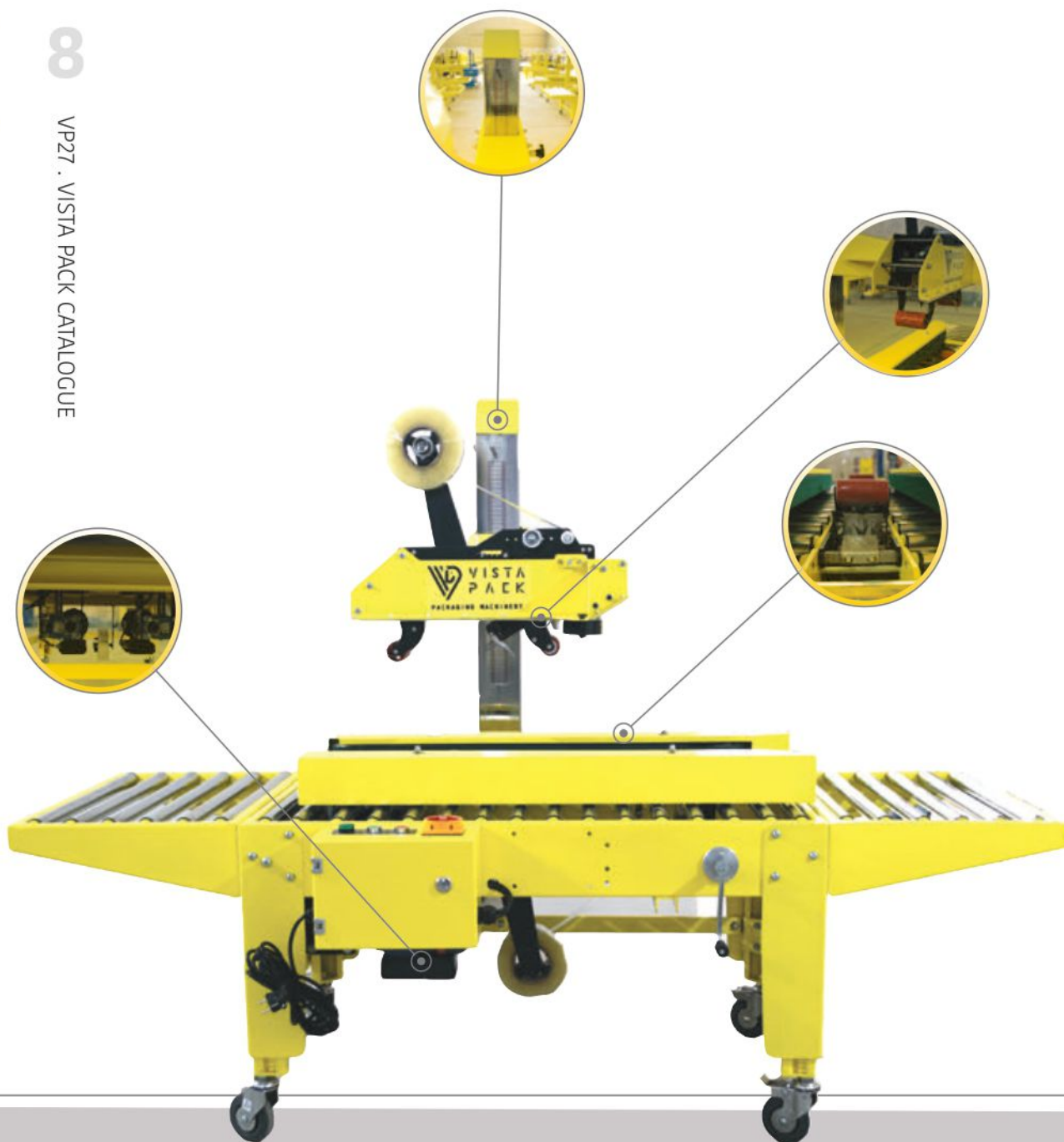
متعلقات / Optionals

نوار نقاله آکاردئونی رویلک /



8

VP27 . VISTA PACK CATALOGUE

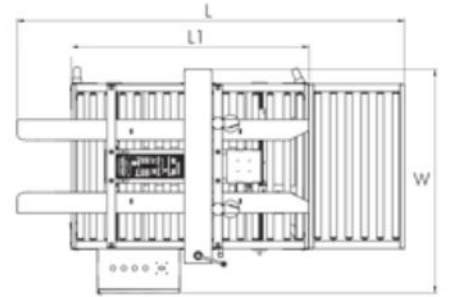
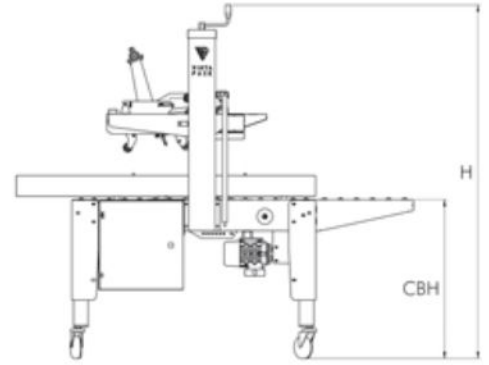
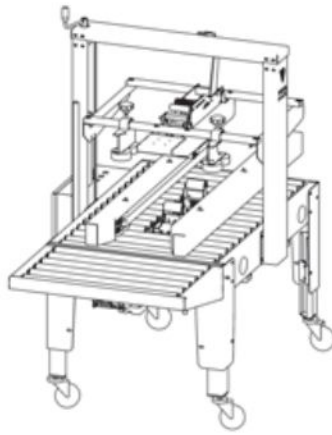


VP27 

CARTON SEALING MACHINE USA STYLE - HEIGHT ADJUSTION 45 TIMES FASTER OF NORMAL MACHINES

CE





ابعاد ماشین / MACHINE DIMENSIONS

/ Dimensioni macchina
/ Machinemessungen
/ Dimensions de la machine
/ Dimensiones de maquina

VP36

	MIN	MAX
L (WITH TABLES)	1785 mm	—
L1 (WITHOUT TABLES)	1096 mm	—
W	1035	—
H	1500 mm	1700 mm
CBH	650 mm	850 mm

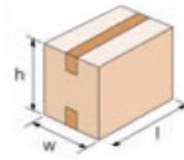
ابعاد کارتن / BOX DIMENSIONS

/ Dimensioni delle scatole
/ Kartonabmessungen
/ Dimensions des boites
/ Dimensiones de cajas

VP36

	K11R std. / K12R on demand	
	MIN	MAX
l	150	∞
w*	120 mm	500
h*	120	500

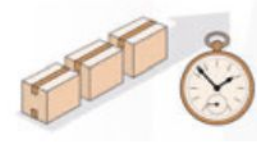
w*: قابل سفارش در عرض‌های بیشتر کارتن
h*: قابل سفارش جهت ارتفاع کارتن‌های بلندتر



سرعت چسب زنی کارتن / PRODUCTION CAPACITY

/ Dimensioni delle scatole
/ Kartonabmessungen
/ Dimensions des boites
/ Dimensiones de cajas

VP36	Bph
Max pcs.*	2000 bph



ولتاژ مصرفی / STANDARD VOLTAGE

/ Dimensioni delle scatole
/ Kartonabmessungen
/ Dimensions des boites
/ Dimensiones de cajas

VP36

220 V - 50 Hz - 1p or 3p	
Amps	2.4 A
Power kW	540 W

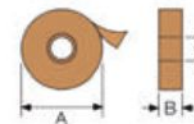


چسب مصرفی / TAPING UNITS

/ Dimensioni delle scatole
/ Kartonabmessungen
/ Dimensions des boites
/ Dimensiones de cajas

VP36

	mm
A	410
B	50 / 75
C	76



WEIGHT OF MACHINE

220 KG

متعلقات / Optionals

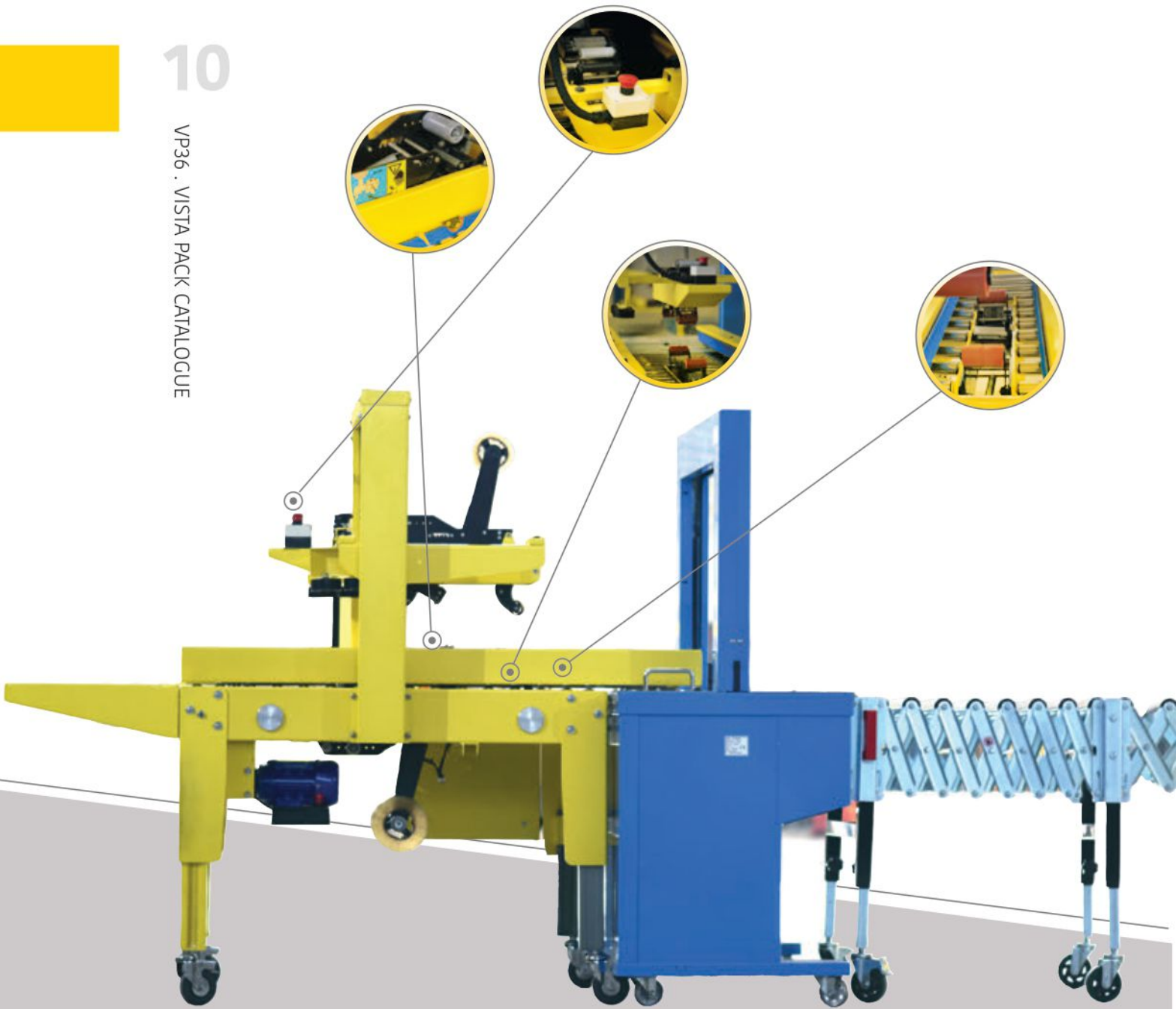
نوار نقاله آکاردئونی رولیک /



شرح: دستگاه چسب زن همزمان زیر و روی کارتن دو موتور مجهز به سیستم لینک تسمه کش دروازه ای / مجهز به PLC امرن ژاپن و سنسورهای نوری / قابلیت اتصال به تسمه کش های دروازه ای

10

VP36 . VISTA PACK CATALOGUE



VP36

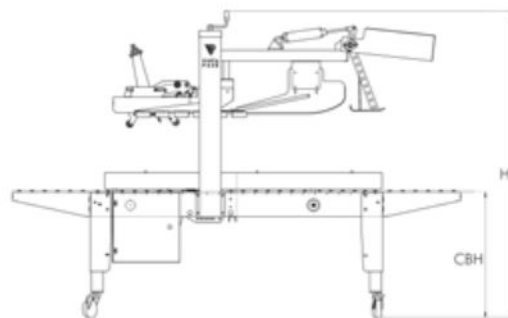
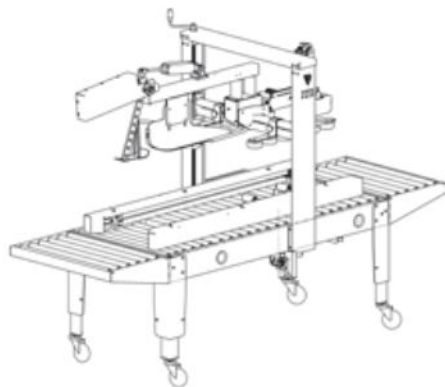


CARTON SEALING MACHINE WITH LINK SYSTEM TO CONNECT AUTOMATICALLY
TO FULL STRAPPING MACHINE WITH OUT OPERATOR

CE

For More Details



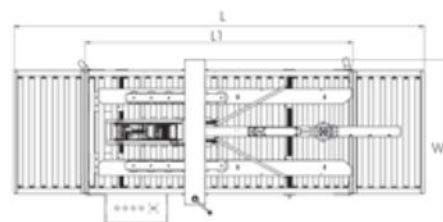


ابعاد ماشین / MACHINE DIMENSIONS

/ Dimensioni macchina
/ Machinemessungen
/ Dimensions de la machine
/ Dimensiones de maquina

VP45

	MIN	MAX
L (WITH TABLES)	2535 mm	—
L1 (WITHOUT TABLES)	1655 mm	—
W	1035	—
H	1675	1875 mm
CBH	650	850 mm



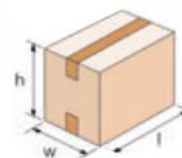
ابعاد کارتن / BOX DIMENSIONS

/ Dimensioni delle scatole
/ Kartonabmessungen
/ Dimensions des boites
/ Dimensiones de cajas

VP45

	K11R std. / K12R on demand	
	MIN	MAX
l	150	∞
w*	120 mm	500
h*	120	500

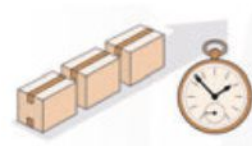
w*: قابل سفارش در عرض‌های بیشتر کارتن
h*: قابل سفارش جهت ارتفاع کارتن‌های بلندتر



سرعت چسب زنی کارتن / PRODUCTION CAPACITY

/ Dimensioni delle scatole
/ Kartonabmessungen
/ Dimensions des boites
/ Dimensiones de cajas

VP45	Bph
Max pcs.*	1200 bph



ولتاژ مصرفی / STANDARD VOLTAGE

/ Dimensioni delle scatole
/ Kartonabmessungen
/ Dimensions des boites
/ Dimensiones de cajas

VP45

220 V - 50 Hz - 1p or 3p	
Amps	1.6 A
Power kW	360 W

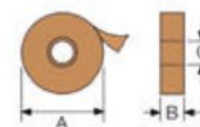


چسب مصرفی / TAPING UNITS

/ Dimensioni delle scatole
/ Kartonabmessungen
/ Dimensions des boites
/ Dimensiones de cajas

VP45

	mm
A	410
B	50 / 75
C	76



WEIGHT OF MACHINE

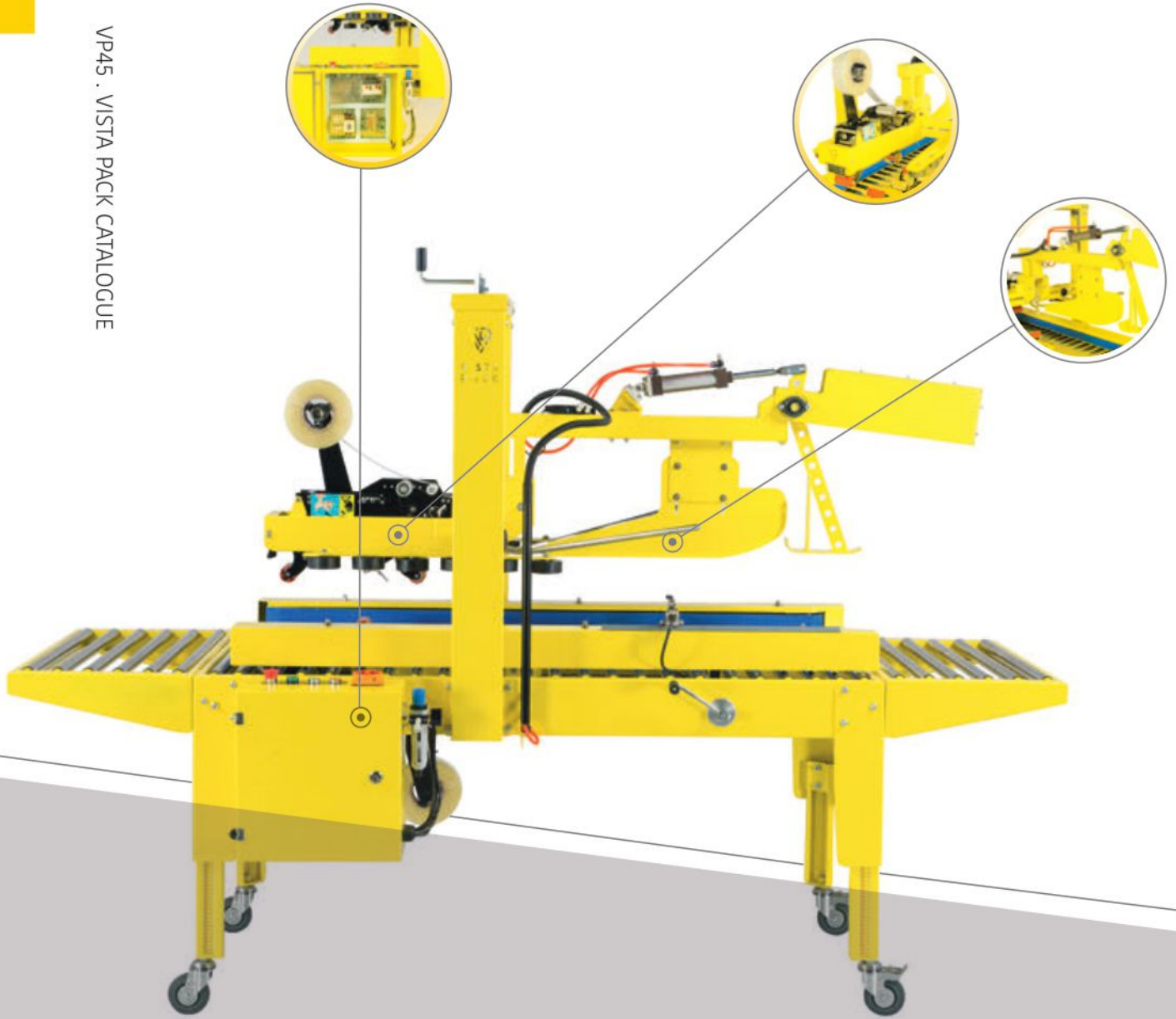
255 KG

متعلقات / Optionals

نوار نقاله آگار دثونی رولیک /



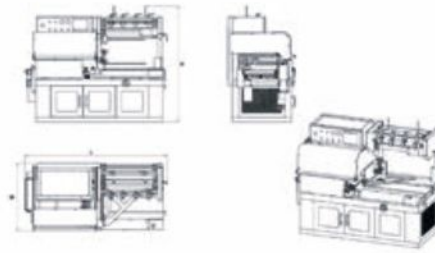
شرح: دستگاه چسب زن درب بند اتوماتیک مجهز به سیستم بنوماتیک می باشد بسیار محکم و حرفه ای ساخته شده است مجهز به دو کلید حرارتی اشنایدر الکتریک آلمان جهت حفاظت الکتریکی از موتور ها میباشد. مجهز به سیستم لب بند درب کارتن میباشد به صورتیکه درب کارتن را بدون دخالت نیروی انسانی چفت میکند.



VP45

AUTOMATIC CARTON SEALER

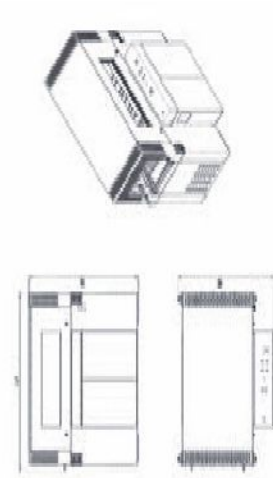




ابعاد ماشین / MACHINE DIMENSIONS

/ Dimensioni macchina
/ Machinemessungen
/ Dimensions de la machine
/ Dimensiones de maquina

VPSH9	MIN	MAX
L (WITH TABLES)	1800 mm	—
L1 (WITHOUT TABLES)	1862 mm	—
W	860	—
H	1470 mm	—
W1	1025 mm	—
H1	1152 mm	—



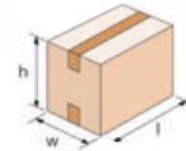
ابعاد کارتن / BOX DIMENSIONS

/ Dimensioni delle scatole
/ Kartonabmessungen
/ Dimensions des boites
/ Dimensiones de cajas

VPSH9

	K11R std. / K12R on demand	
	MIN	MAX
l	150	450
w*	100 mm	350
h*	3	190

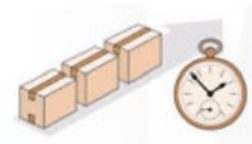
w*: قابل سفارش در عرض های بیشتر کارتن
h*: قابل سفارش جهت ارتفاع کارتن های بلند تر



سرعت چسب زنی کارتن / PRODUCTION CAPACITY

/ Dimensioni delle scatole
/ Kartonabmessungen
/ Dimensions des boites
/ Dimensiones de cajas

VPSH9	Bph
Max pcs.*	2000 bph



ولتاژ مصرفی / STANDARD VOLTAGE

/ Dimensioni delle scatole
/ Kartonabmessungen
/ Dimensions des boites
/ Dimensiones de cajas

VPSH9

380 V - 50 Hz - 3p	
Amps	
Power kW	12 W

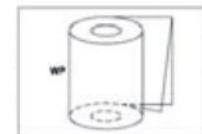


نایلون مصرفی / POF FILM UNITS

/ Dimensioni delle scatole
/ Kartonabmessungen
/ Dimensions des boites
/ Dimensiones de cajas

VPSH9

	mm
WP	200
WP	610



Center Folded



WEIGHT OF MACHINE

700 KG

متعلقات / Optionals

نوار نقاله آکاردئونی رولیک /

دستگاه شرینگ اتوماتیک با استفاده از نایلون FOP حجم گسترده ای محصولات غذایی و صنعتی و دارویی و کشاورزی را با کشیدن یک لفاف نایلونی شرینگ میکند. کاربرد آن در شرینگ کلیه محصولات که در جعبه بسته بندی می شوند نظیر جعبه شکلات جعبه بیسکویت - جعبه چای و خرما - شانه تخم مرغ - و... می باشد همچنین در صنعت خودرو شرینگ لنت ترمز بدون جعبه و روغن موتور و بسیاری از موارد مورد استفاده قرار میگیرد. سیستم کنترلی این دستگاه کاملاً دیجیتالی و برند آنها از بهترین تولید کنندگان دنیا انتخاب شده است. سیستم کنترل دمای تیغه ها و تونل شرینگ از تکنولوژی RELORTNOC استفاده شده است به طوری که دما را کاملاً ثابت نگه می دارد و کیفیت شرینگ را بالا می برد.



دستگاه تسمه کش دو موتوره (نسل چهارم)

بدون چرخ دنده - بدون سر و صدا

وزن دستگاه : 100 کیلوگرم

ابعاد کارتن : بدون محدودیت

عرض تسمه : 6 الی 14 میلیمتر

ولتاژ دستگاه : تک فاز 220 ولت

ابعاد دستگاه : طول 880 * عرض 570 * ارتفاع 800 میلیمتر

مجهز به سیستم کشش تسمه به صورت الکترونیکی با دقت بالا
مجهز به سیستم Cooling Time جهت کار با انواع تسمه های موجود در بازار
استفاده از صفحه کار با ورق استیل 2 میلیمتر و بدنه 2 میلیمتر (بسیار مستحکم)



VP100

SEMI-AUTOMATIC STRAPPING MACHINE



دستگاه وکیوم دو کابین

وزن دستگاه: 240 کیلوگرم
ولتاژ دستگاه: سه فاز 380 ولت
طول تیغه برش: 60 سانتی متر
حداکثر ارتفاع محصول: 230 میلی متر
ظرفیت پمپ مکند: 40 متر مکعب در ساعت
زمان وکیوم: بین 15 تا 40 ثانیه بسته به مقدار تخلیه هوا
ابعاد دستگاه: عرض 60 * طول 131 * ارتفاع 112 سانتیمتر
ابعاد کابین: عرض 60 * طول 54 * ارتفاع 23 سانتیمتر
دارای 4 تیغه دوخت
مجهز به کنترلر دیجیتال
مجهز به 10 برنامه کاربردی
مجهز به دو موتور قدرتمند



VP600

DOUBLE - CHAMBER VACUUM MACHINE



دستگاه استرچ پالت

مجهز به سیستم پری استرچ

وزن دستگاه : 800 کیلوگرم

عرض نایلون : 50 سانتیمتر

ولتاژ دستگاه : تک فاز 220 ولت

حداکثر وزن پالت : 2000 کیلوگرم

حداکثر سرعت صفحه دوار : 12 دور در دقیقه

حداکثر ارتفاع پالت : 210 سانتیمتر (290 سانتیمتر قابل سفارش)

مجهز به پی ال سی

مجهز به صفحه نمایش

مجهز به 3 اینورتر تله مکانیک

مجهز به سیستم تشخیص اتوماتیک ارتفاع پالت

مجهز به سیستم پری استرچ (کشش نایلون تا چهار برابر)



VP2000

STRETCH PALLET MACHINE

